

Im kardanischen bereich zu beachten. Das Gesamtgewicht des Greifers, inklusive Ladung, sollte nicht mehr wie max:4 Tonnen betragen /
In the cardanic area need to be observed. The total weight of the gripper including charge should not be more than max:4 tons

Technische Daten / Technical data

Traglast axial statisch:	Load axial static:	380 (KN)
Traglast axial dynamisch:	Load axial dynamic	180 (KN)
Drehmoment / 320bar:	Torgue:	4200 (Nm)
Drehzahl:	Rotational speed:	18 (U/min.)
Betriebsdruck Drehen max:	Rotating max:	320 (bar)
Betriebsdruck Greifer max:	Rotary feedthrough max:	350 (bar)
Gewicht:	Weight:	164 (kg)

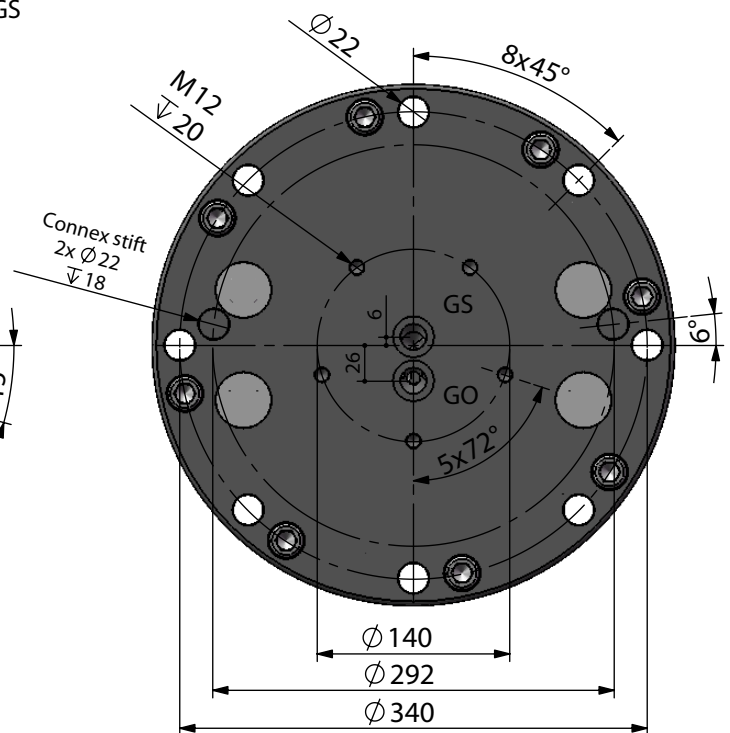
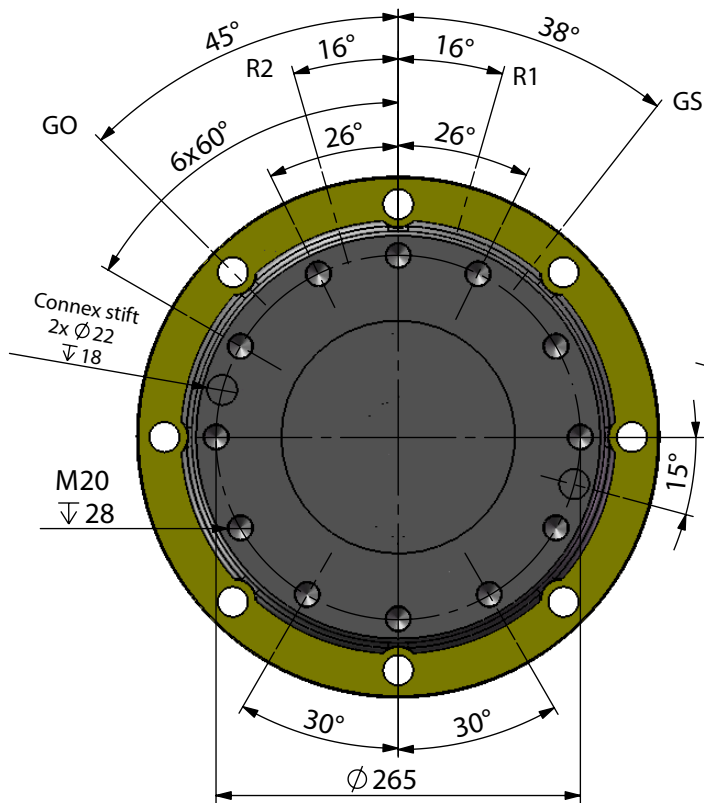
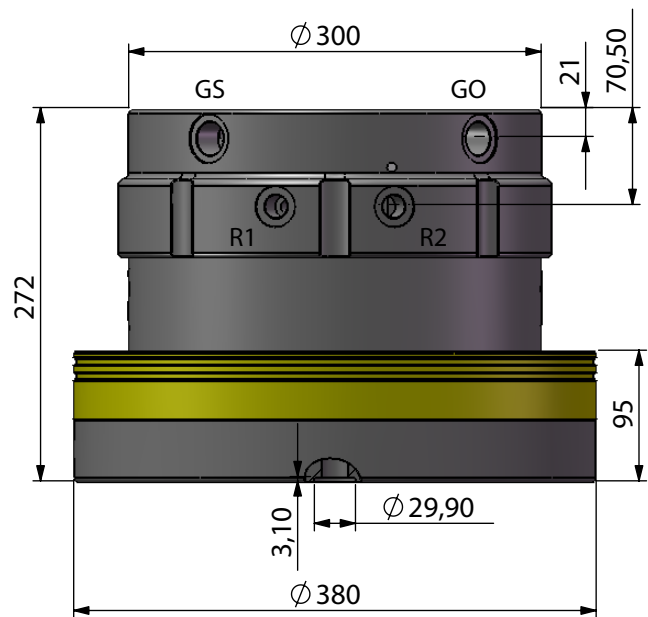
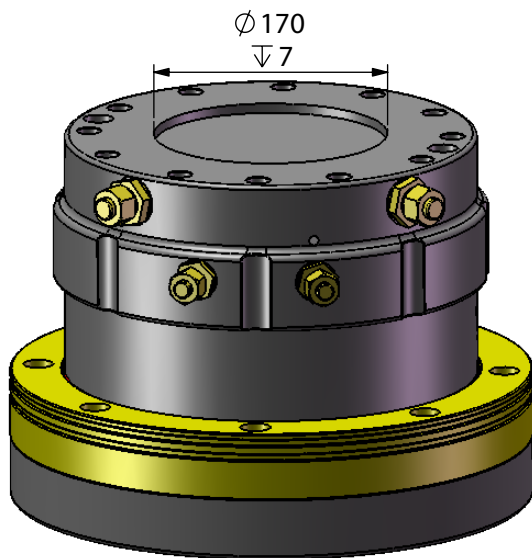
Baggerdienstgewicht / Operating fields

Fest:	Fix connection:	18000 (kg)
Kardanisch:	Cardanic suspension:	32000 (kg)

Anschlüsse / Connections

R1	(1/2") Drehen rechts / Rotating right
R2	(1/2") Drehen links / Rotating left
GO	(3/4") Greifer öffnen / Clamshell open
GS	(3/4") Greifer schliessen / Clamshell close

Erforderlicher Ölfluss beim Drehen / Recommended flow	
minimum:	15 (l/min)
optimal:	25 (l/min)
Öldurchgang (min):	Oil-supply (min): 282 (mm)



Im kardanischen bereich zu beachten. Das Gesamtgewicht des Greifers, inklusive Ladung, sollte nicht mehr wie max:4 Tonnen betragen /
In the cardanic area need to be observed. The total weight of the gripper including charge should not be more than max:4 tons

Technische Daten / Technical data

Traglast axial statisch:	Load axial static:	380 (KN)
Traglast axial dynamisch:	Load axial dynamic	180 (KN)
Drehmoment / 320bar:	Torgue:	4200 (Nm)
Drehzahl:	Rotational speed:	18 (U/min.)
Betriebsdruck Drehen max:	Rotating max:	320 (bar)
Betriebsdruck Greifer max:	Rotary feedthrough max:	350 (bar)
Gewicht:	Weight:	164 (kg)

Baggerdienstgewicht / Operating fields

Fest:	Fix connection:	18000 (kg)
Kardanisch:	Cardanic suspension:	32000 (kg)

Anschlüsse / Connections

R1 (1/2")	Drehen rechts / Rotating right
R2 (1/2")	Drehen links / Rotating left
GO (3/4")	Greifer öffnen / Clamshell open
GS (3/4")	Greifer schliessen / Clamshell close

Erforderlicher Ölfluss beim Drehen / Recommended flow	
minimum:	15 (l/min)
optimal:	25 (l/min)
Öldurchgang (min):	Oil-supply (min): 282 (mm)

